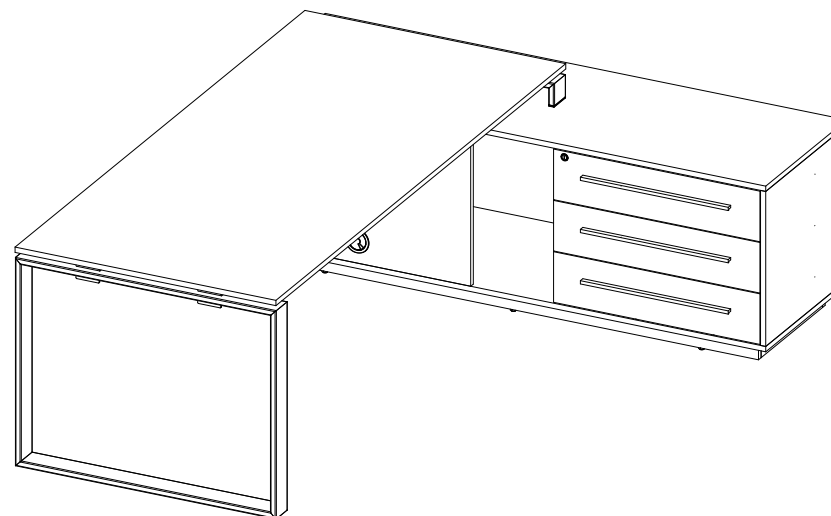
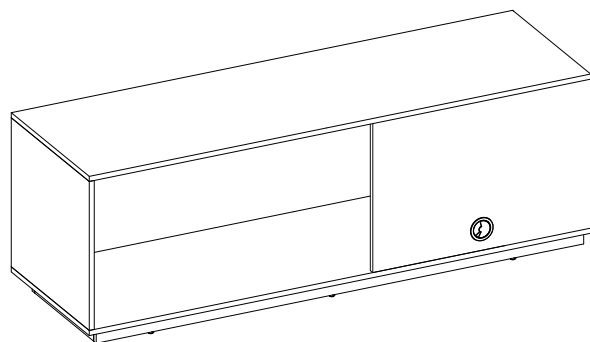


LEFT

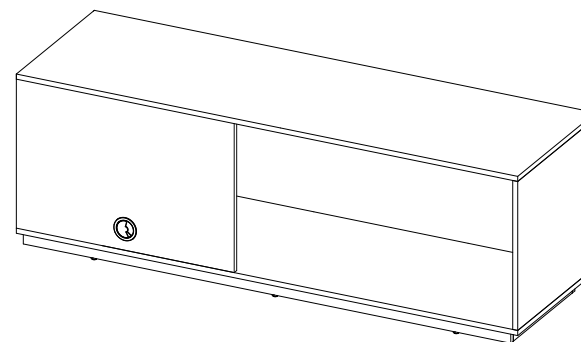


RIGHT

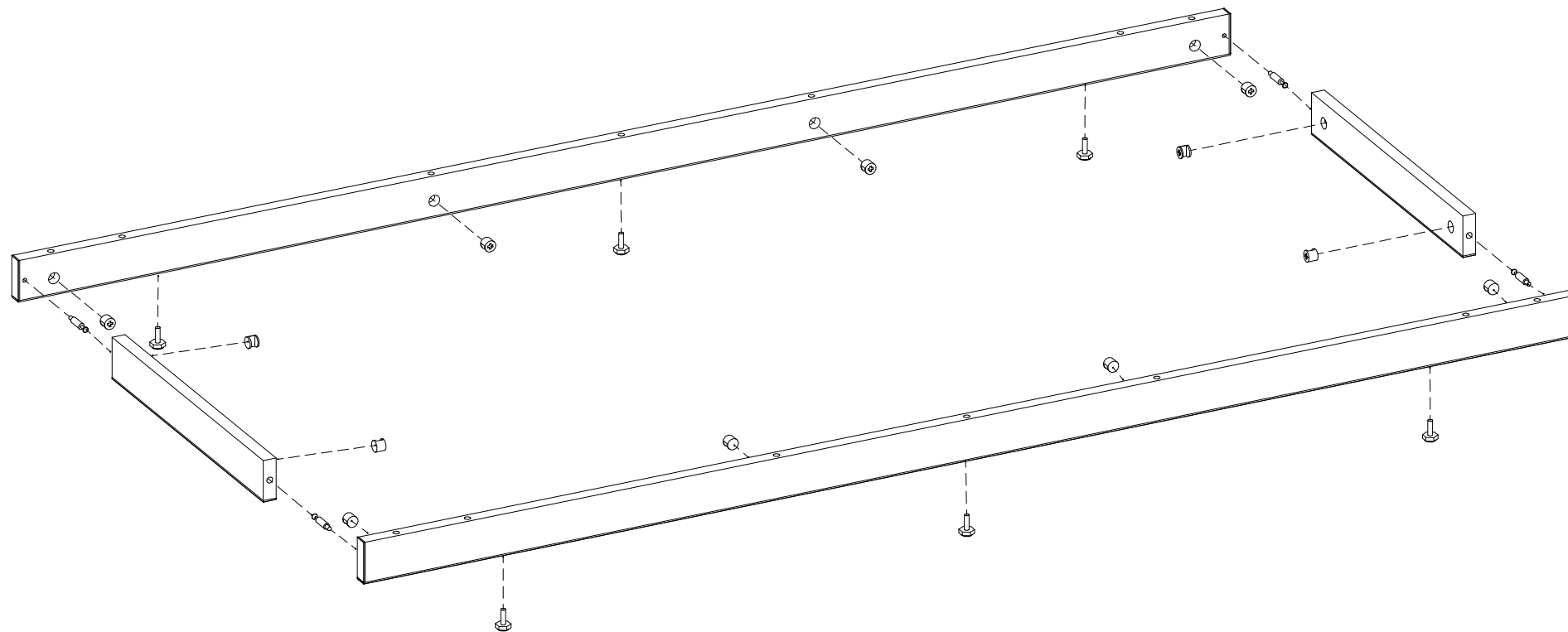
BACK VIEW

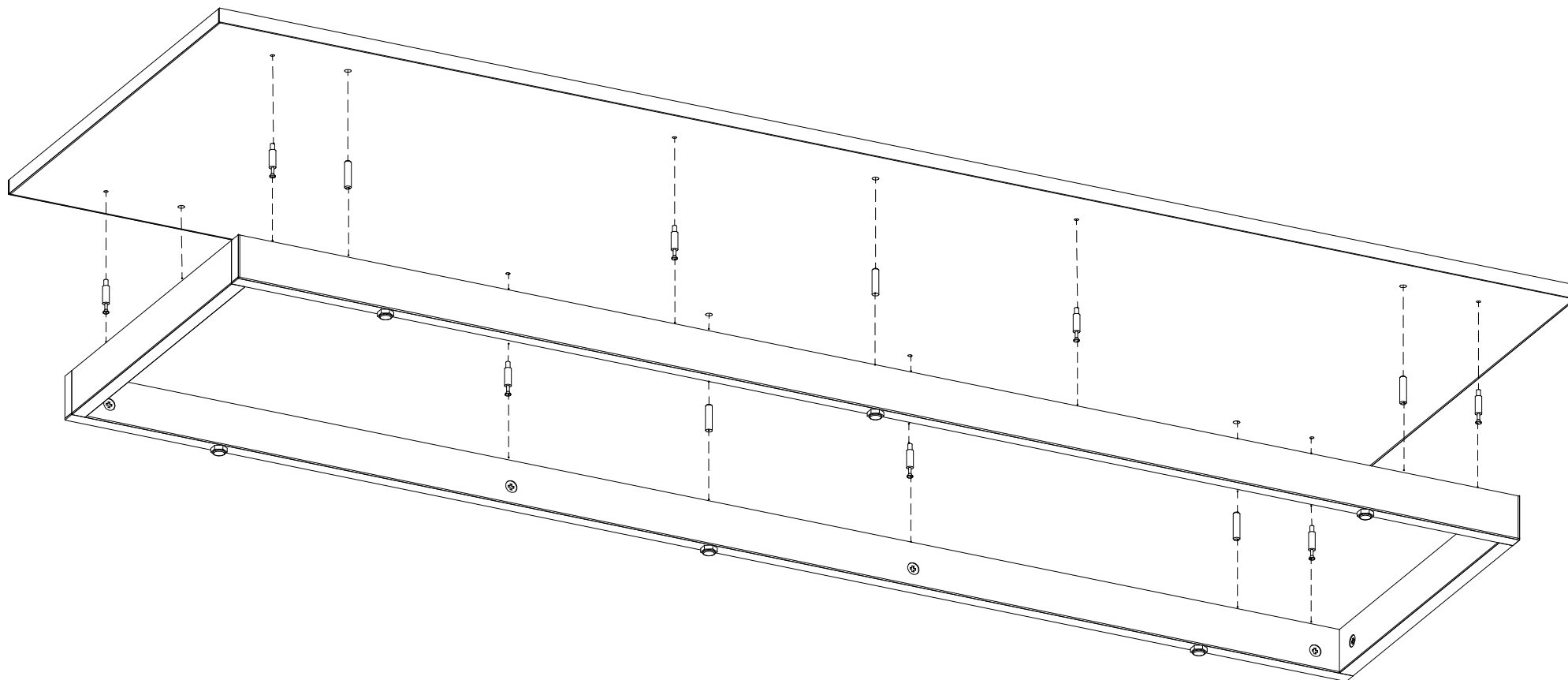


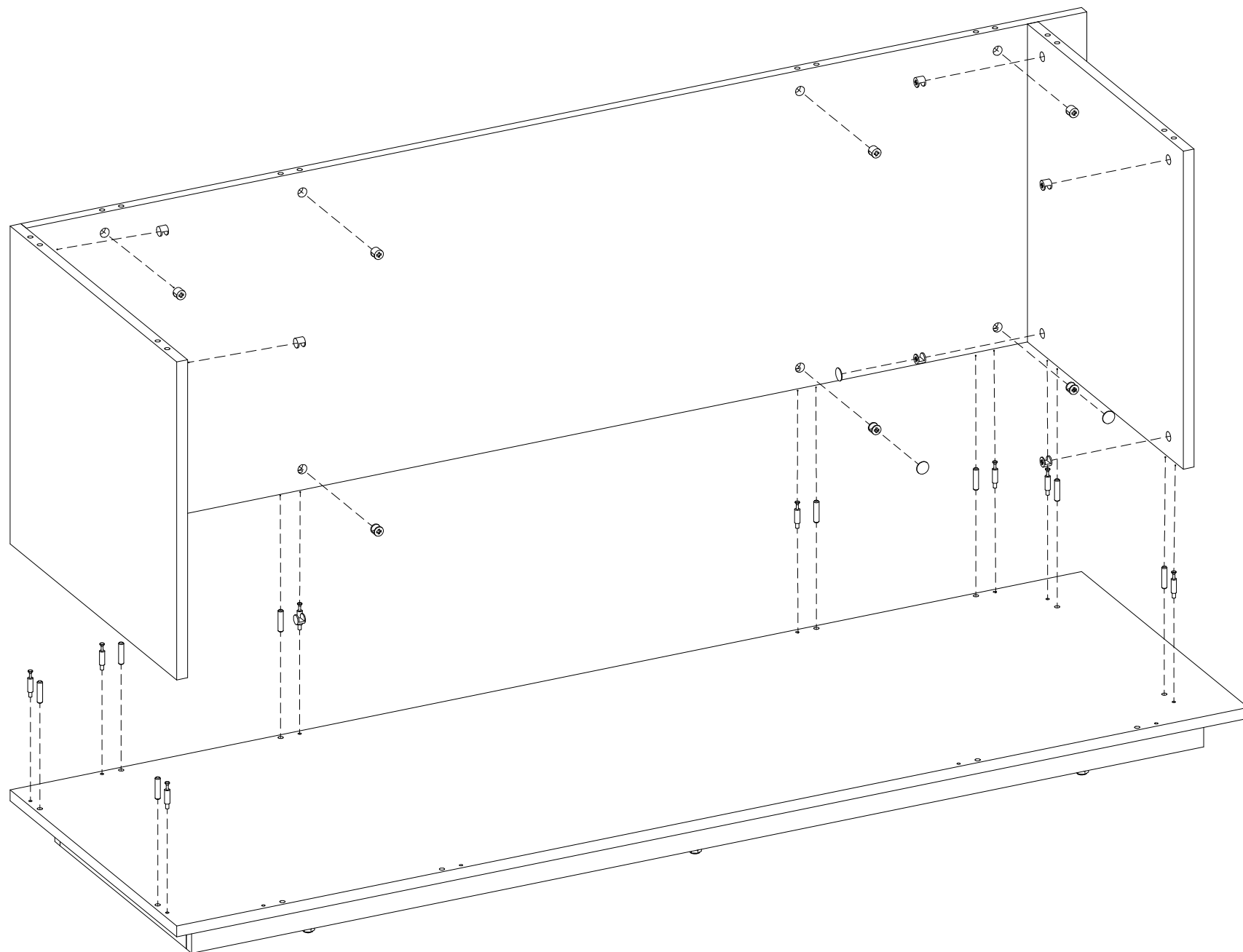
LEFT

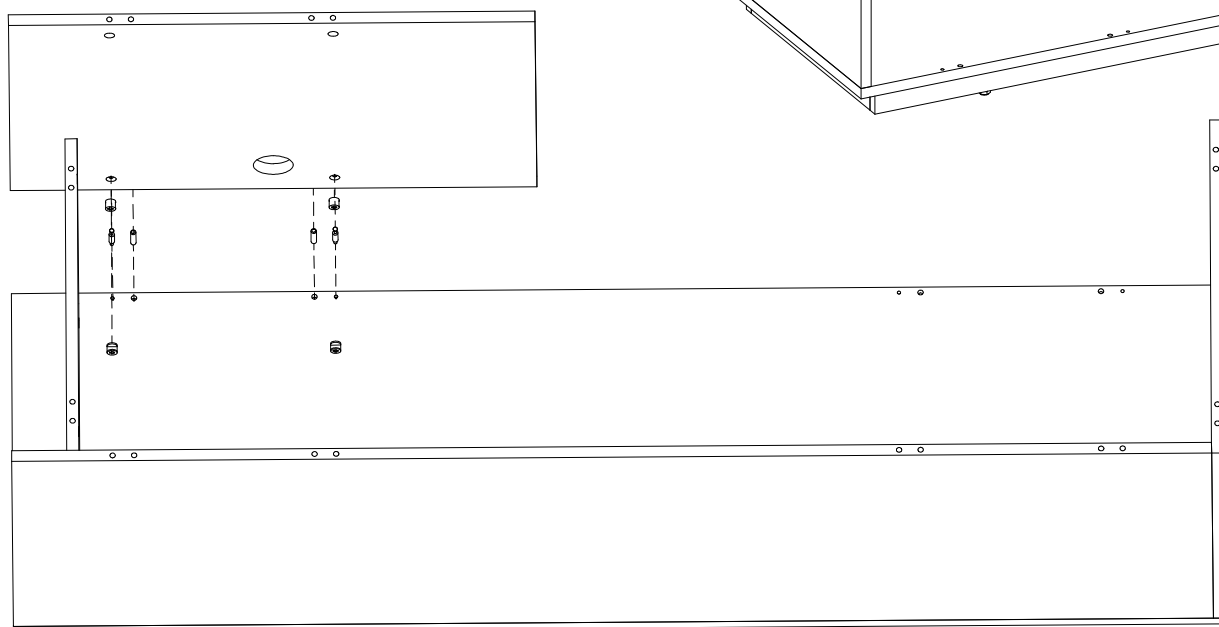
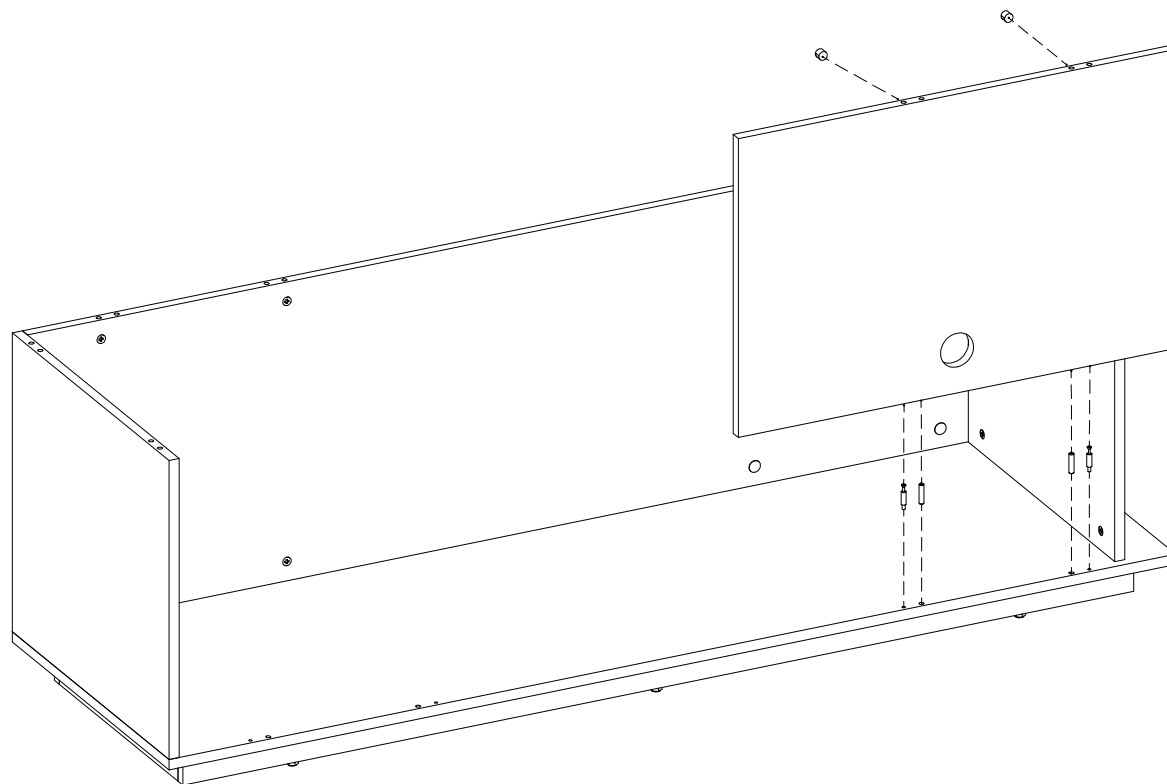


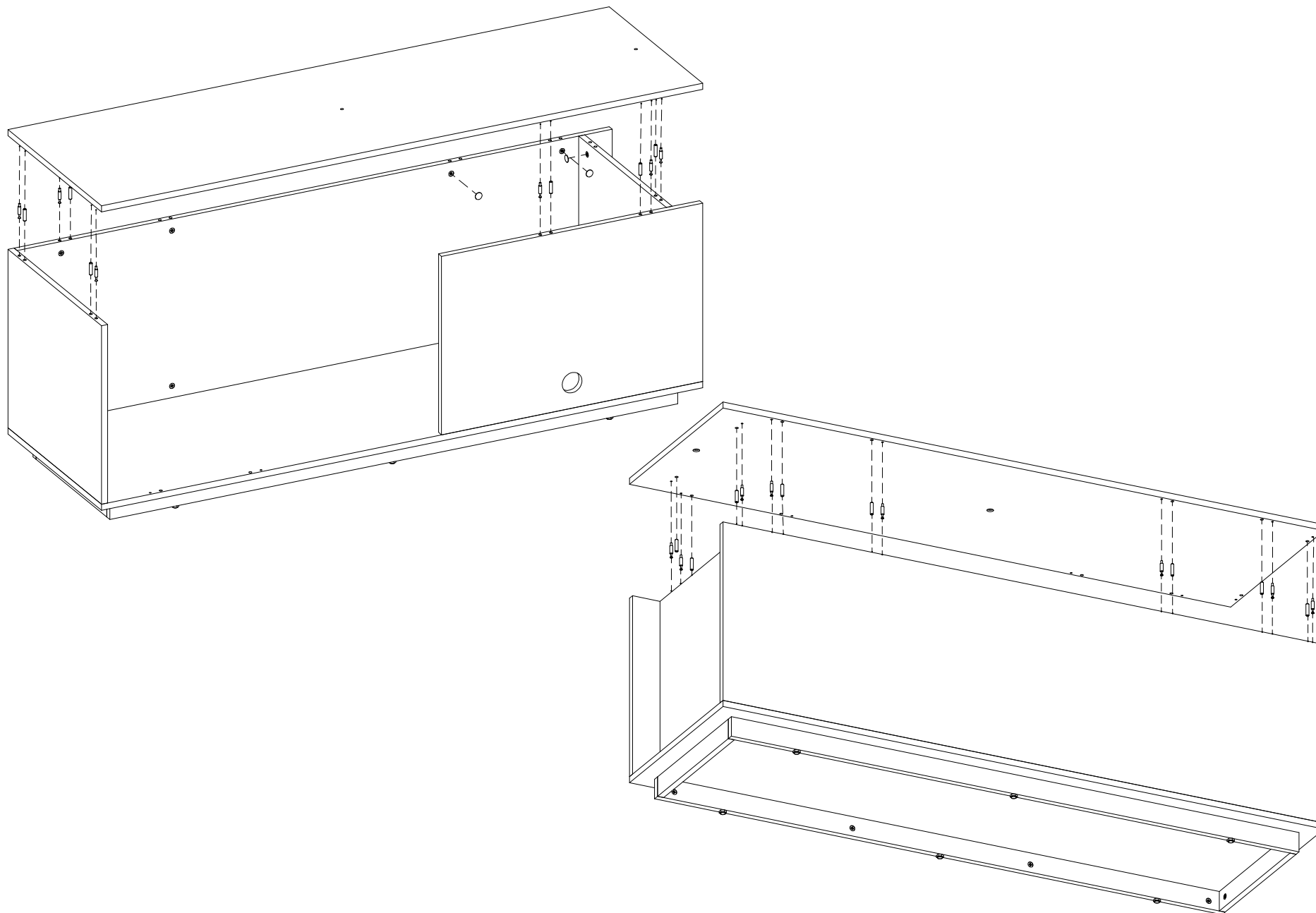
RIGHT

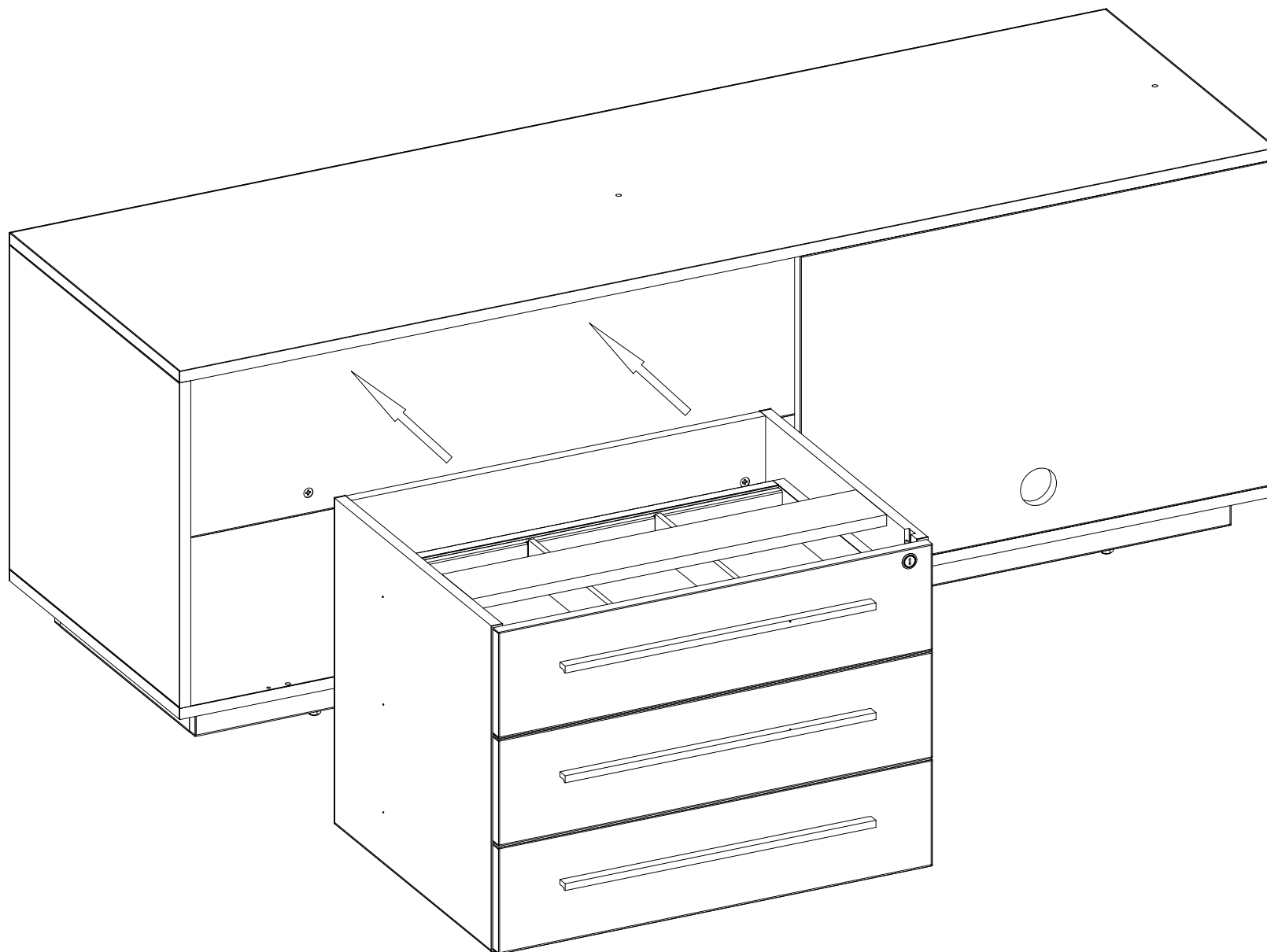


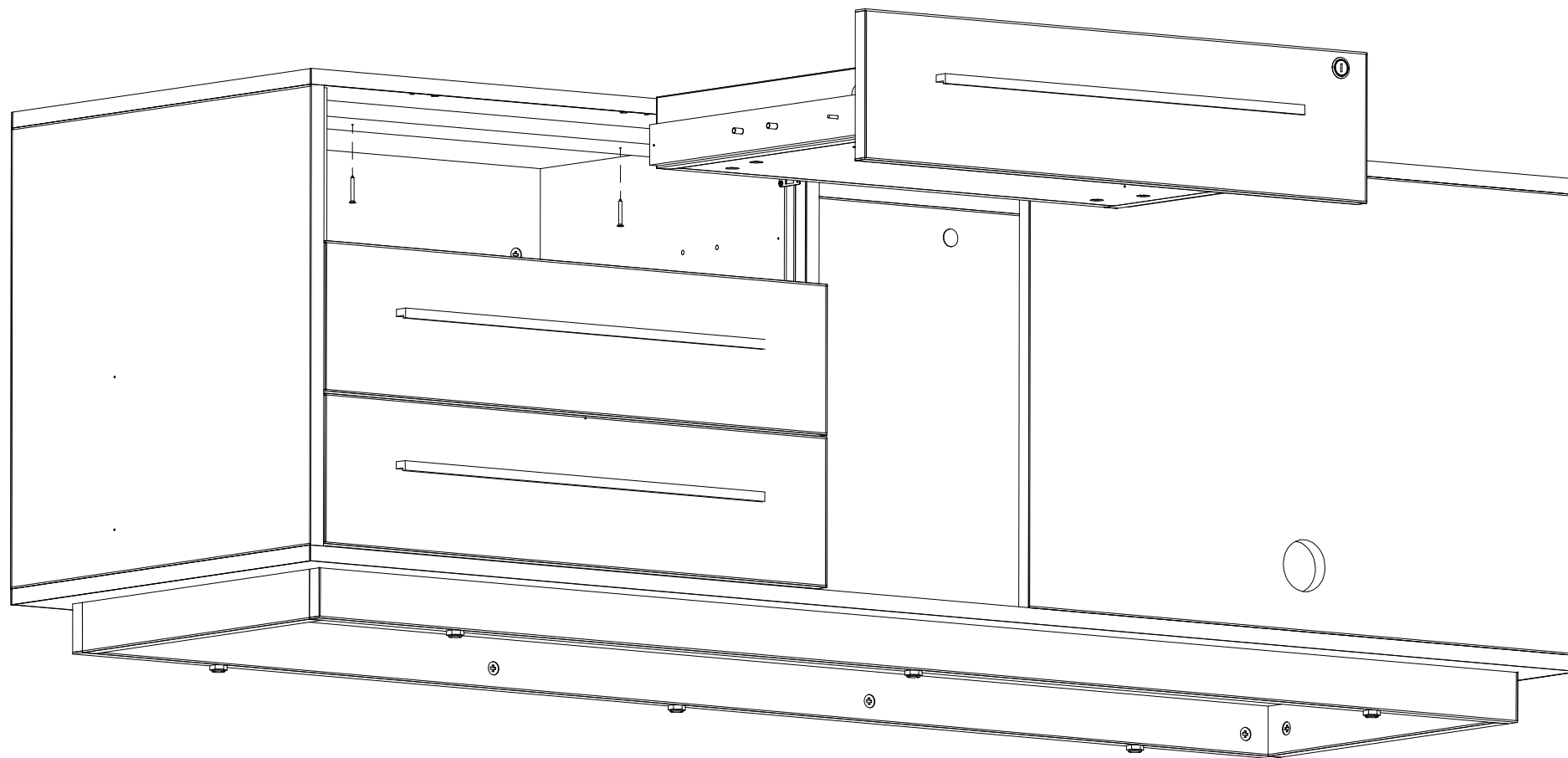


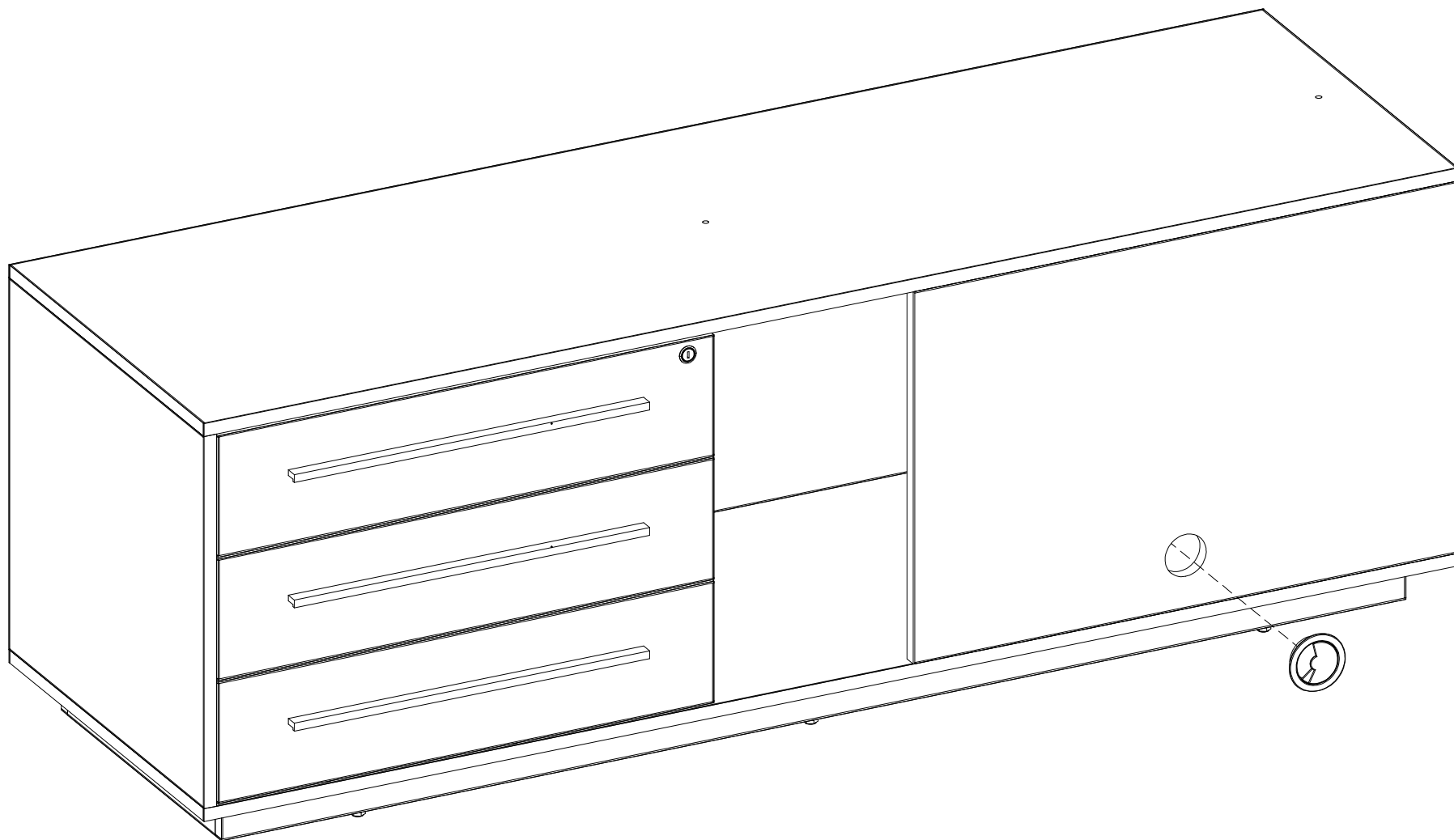


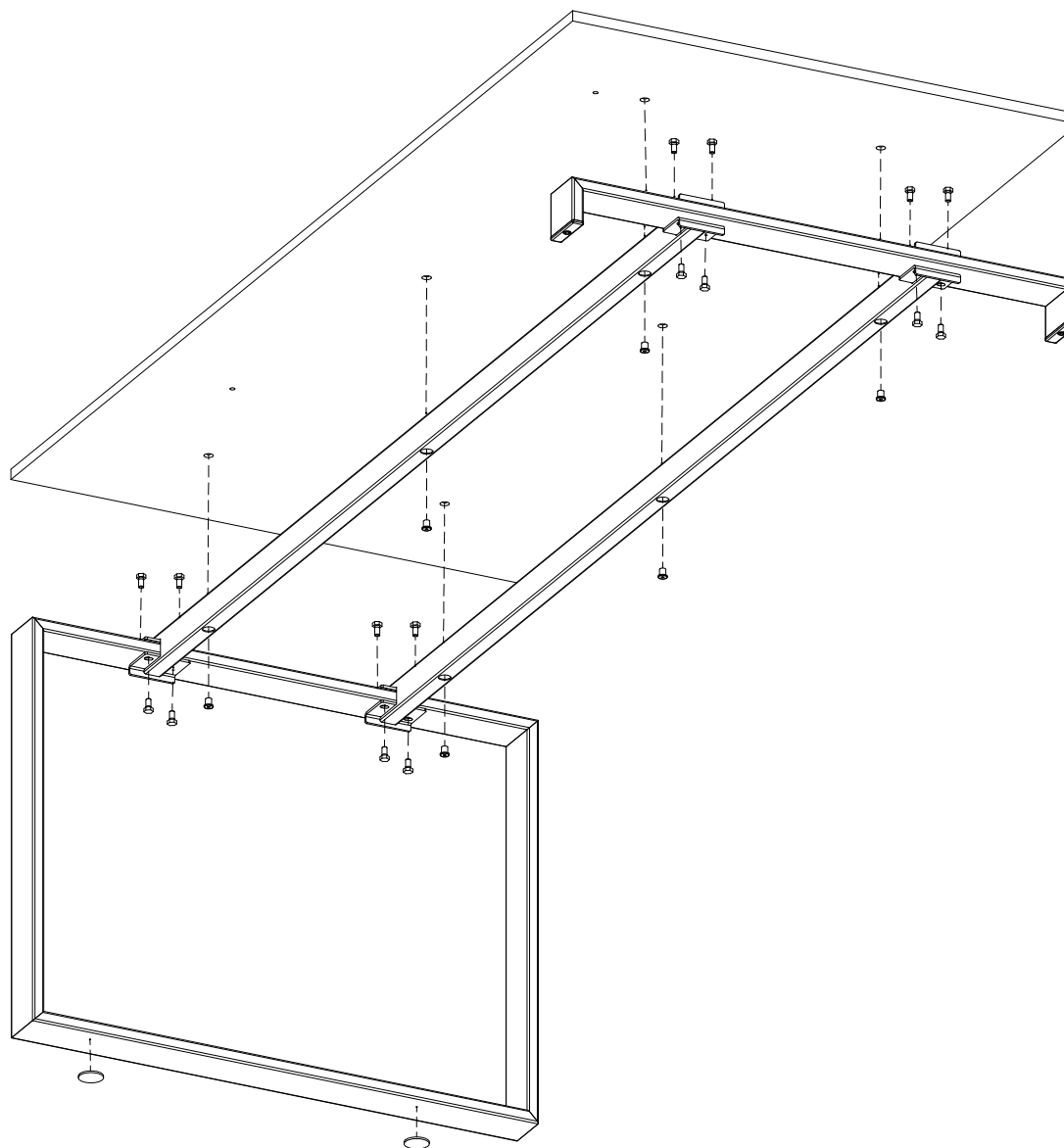


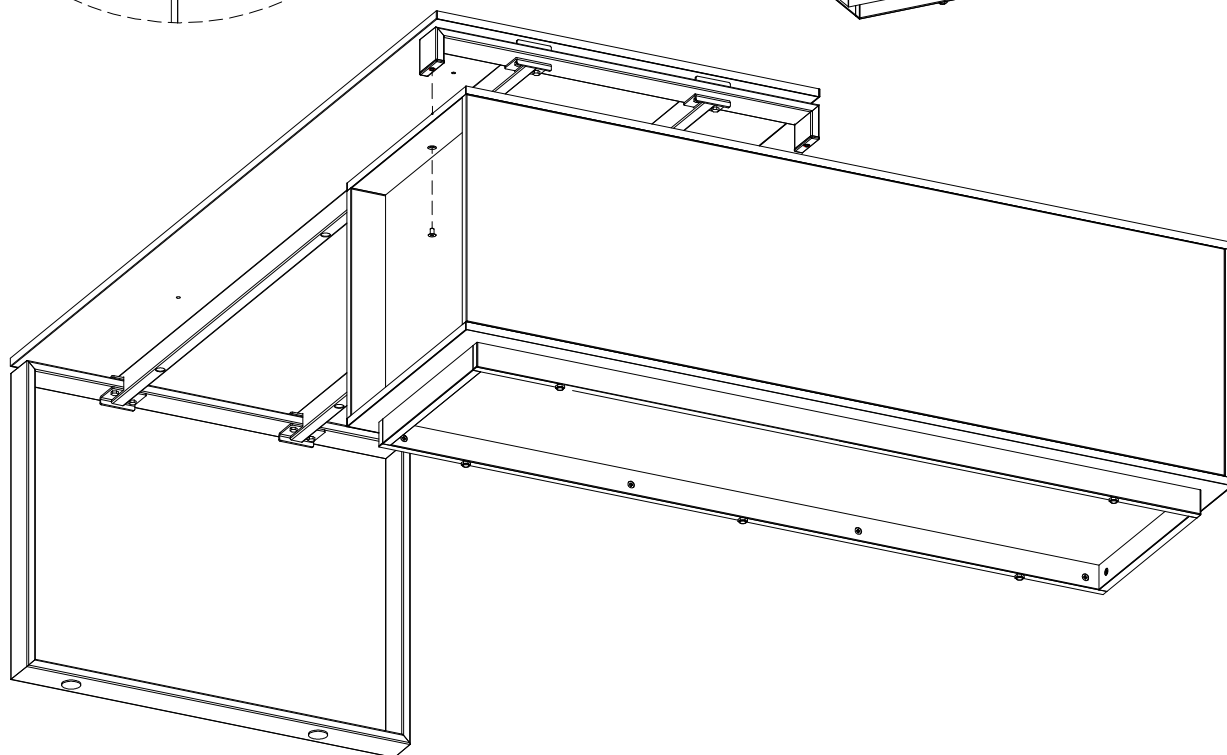
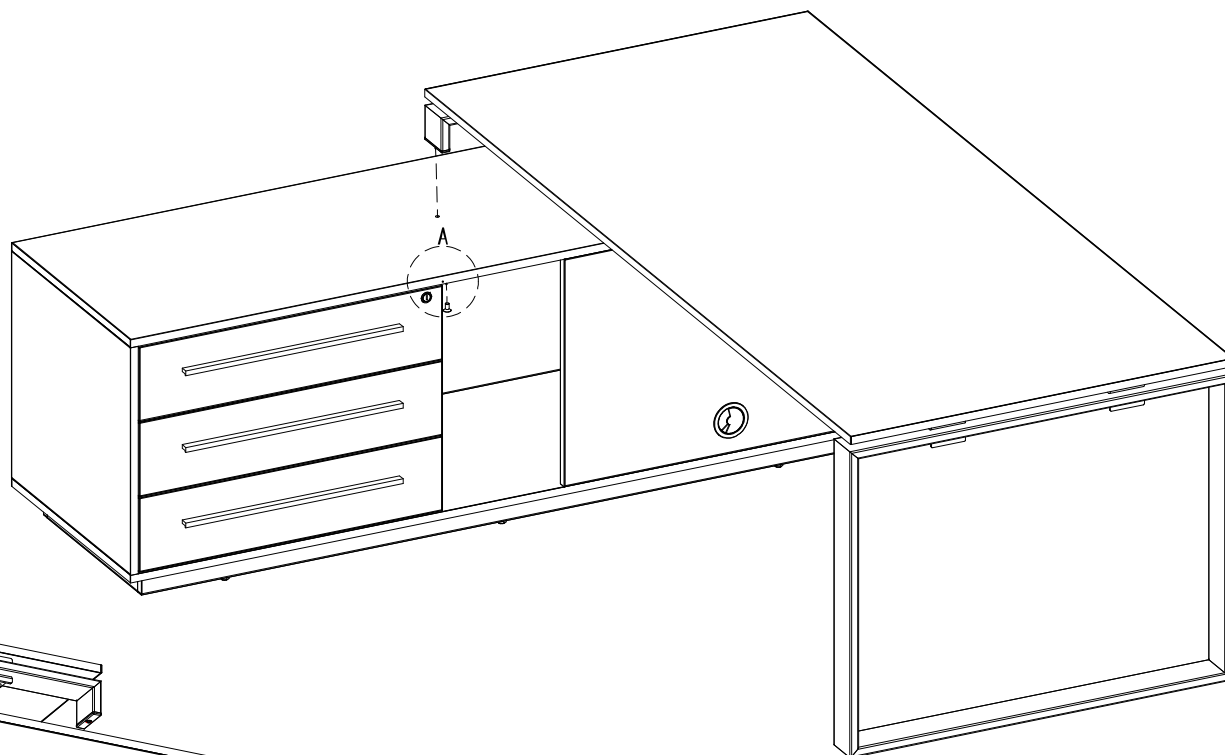
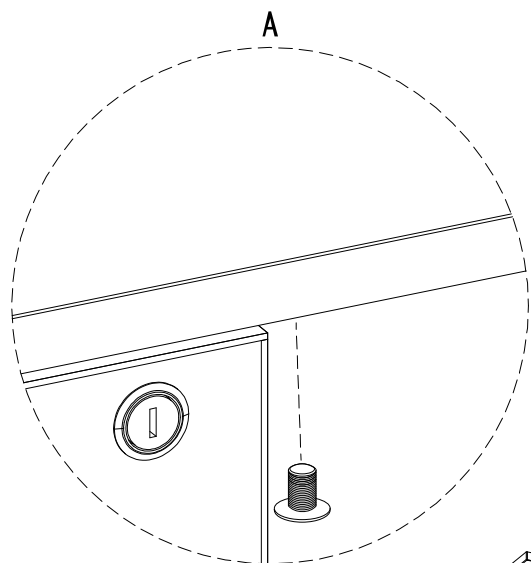


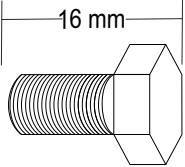
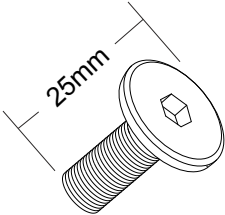
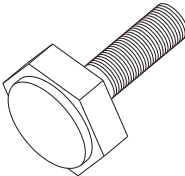
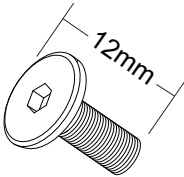
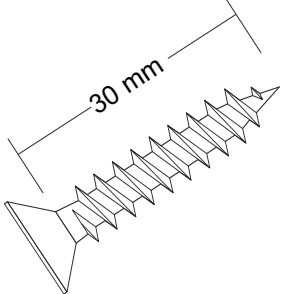
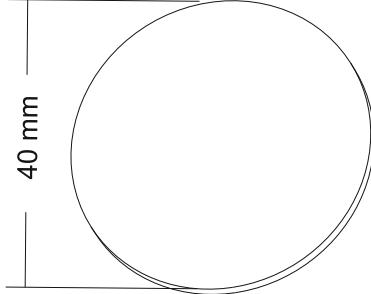


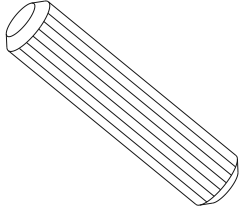
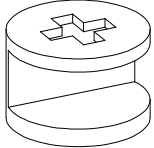
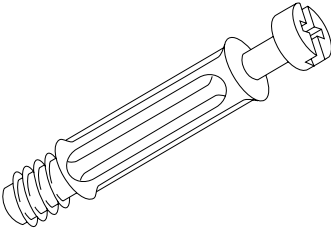
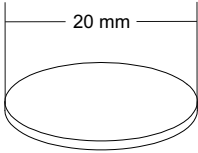








NAZWA NAME	ILOŚĆ QUANTITY	INDEX		
ŚRUBA Z ŁBEM HEKSAGONALNYM M8X16MM SCREW WITH HEXAGON HEAD M8X16MM	16	1	1	2
WKREŃ METRYCZNY Z ŁBEM WALCOWYM M8X25MM METRIC SCREW WITH CYLINDRICAL HEAD M8X25MM	2	2		
ŚLIZG STANDARD STANDARD FEET	6	3	3	4
ŚRUBA 6X12MM SCREW 6X12MM	6	4		
WKREŃ 3.5X30MM SCREW 3.5X30MM	2	5	5	6
PODKŁADKA Ø40 PAD Ø40	2	6		

NAZWA NAME	ILOŚĆ QUANTITY	INDEX		
KOŁEK RYFLOWANY 8x35MM GROOVED PIN 8x35MM	26	7	7 	8 
PUSZKA MIMOŚRODU CAN OF CAM	32	8		
TRZPIEŃ MIMOŚRODU ECCENTRIC PIN	32	9	9 	10 
ZAŚLEPKA Ø20 PLUG Ø20	6	10		
PLASTIKOWA PRZELOTKA Ø60 PLASTIC GROMMET Ø60	1	11	11 